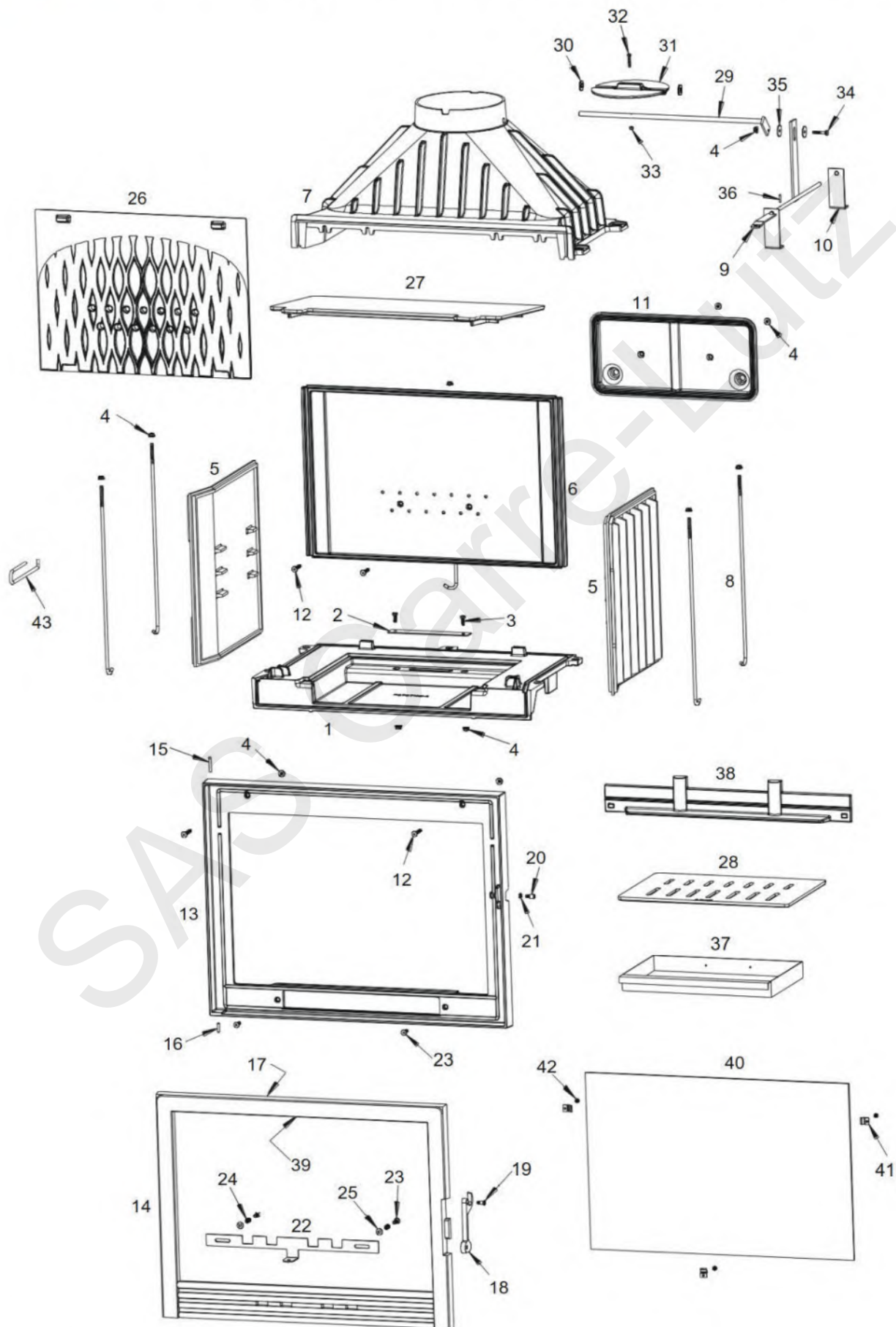


**INVICTA**

# Foyer 700 COMPACT

Référence: P927475



# Foyer 700 COMPACT

Référence: P927475

<b>Rep</b>	<b>Nbr</b>	<b>Désignation</b>	<b>Référence</b>
1	1	Socle	F670710U-B
2	1	Obturateur	AT700160A
3	2	Vis tête hexagonale de 6x16	AV8406160
4	12	Ecrou à embase de 6	AV7220060
5	2	Côté	F670104B
6	1	Fond	F670711B-A
7	1	Avaloir	F670828U
8	5	Tirant de 6x425	AS700256
9	1	Tige de volet de buse	AS700222A
10	1	Equerre de volet de buse	AT700141A
11	1	Collecteur	F670712B-A
12	4	Vis tête fraisée de 6x35	AV8636350
13	1	Façade	F670705U-A
14	1	Porte	F670558U
15	1	Axe de porte haut, clou de 5x30	AS0105300
16	1	Axe de porte bas, goupille de 5x20	AV6305200
17	1	Joint de porte Ø8 longueur 2.88 m	AI303008
18	1	Loquet de fermeture	F670883U
19	1	Vis de fixation du loquet	AS800251B
20	1	Excentrique de réglage fermeture	AS700253B
21	1	Ecrou bas de 6	AV7130060
22	1	Registre de réglage d'air	AT700354A
23	4	Vis tête fraisée de 6x20	AV8636200
24	2	Ressort de registre	AS700230A
25	2	Rondelle de 6	AV4100060
26	1	Taque décor	F670714B-A
27	1	Déflexeur	F680158B-B
28	1	Grille foyère	F670139B-B
29	1	Axe de volet de buse	AS700300A
30	2	Rondelle de 10	AV4100100
31	1	Volet de buse	F670651B
32	1	Vis tête hexagonale de 5x25	AV8405250
33	1	Ecrou de 5	AV7100050
34	1	Vis tête hexagonale de 6x30/18	AV8416300
35	2	Rondelle de 6x25	AV4216250
36	1	Goupille de 3x15	AV6313150
37	1	Tiroir cendrier	AT700357A
38	1	Pare bûches	F670693B
39	1	Joint de vitre 7x3 longueur 1,5 metre	AI010080
40	1	Vitre 613x397x4	AX116470
41	3	Attache de vitre	AS700180A
42	3	Vis tête cylindrique de 4x6	AV8644067
43	1	Crochet d'ouverture de porte	AS800255